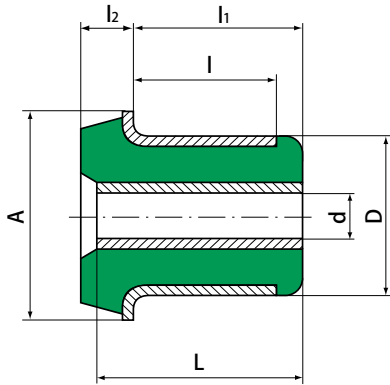
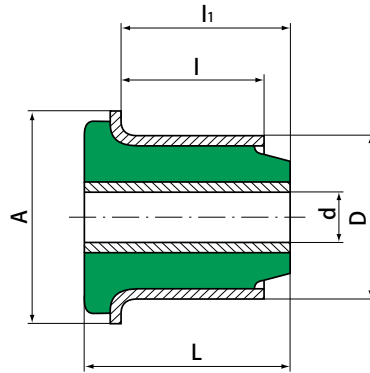




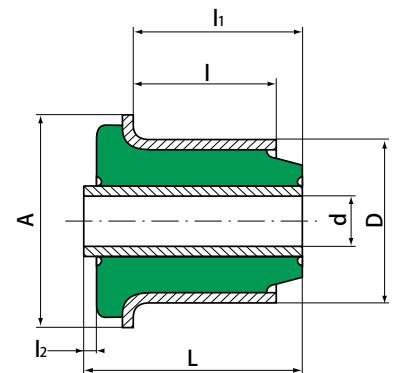
法兰衬套



示例图 1



示例图 2



示例图 3

FLANBLOC®

d (mm)	D (mm)	A (mm)	L (mm)	l (mm)	l1 (mm)	l2 (mm)	最大径向载荷		轴向 荷载	扭力		fig.	料号
							静态 daN	动态 daN		最大 角度	近似 扭矩 N.m.		
16	32	47	62	48	56,5	-	250	负载系数: 3	430	30°	45	2	866016
-	32	47	89	48	83,5	-	250		430	30°	45	2	866012
-	36	46	41	28,8	34,7	9,5	60		56	30°	90	1	867001

1kg ≈ 1daN

SPECIAL S.C.

d (mm)	D (mm)	A (mm)	L (mm)	l (mm)	l1 (mm)	l2 (mm)	最大径向载荷		动态 径向载荷	扭力		fig.	料号
							静态 daN	动态 daN		最大 角度	近似 扭矩 N.m.		
12	32	43	50	34	40	3	50	加载系数: 3	160	35°	16	3	531300
16	40	50	50	32	40	-	150		120	20°	-	2	531411
-	40	51	83	52	76	1	200		-	20°	-	3	531417

1kg ≈ 1daN