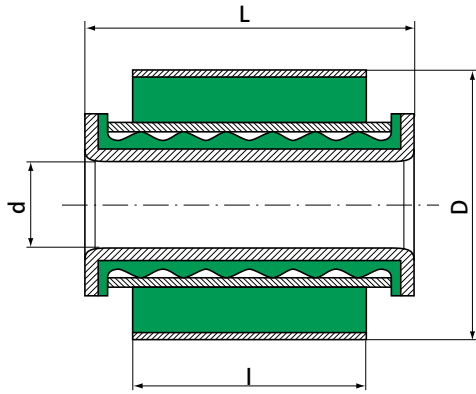
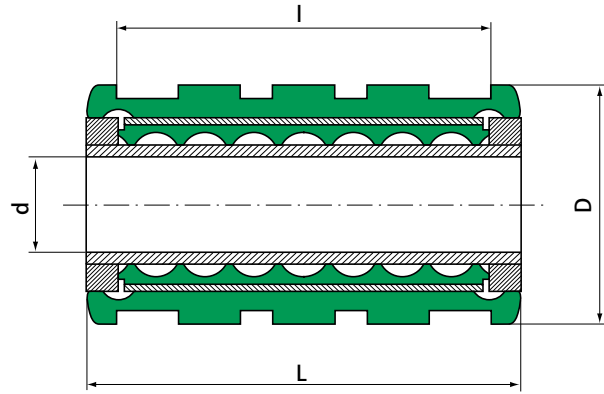




活动衬套



示例图1



示例图 2

FLUIDBLOC® 和 TOURIFLEX®

这些都是高精度衬套，他们由压铸的聚氨酯构成，防水，油及臭氧等等。

这些“旋转”衬套的特征在于他们的超低扭转阻力。（0.1-0.2N.m）

他们可以确保一个360°旋转，并且对保养没有任何要求，因为他们自带永久润滑剂。

这些衬套不需要高精度外壳，移动衬套的载荷在1500daN至1800daN之间。

应用很管饭，例如：用于不超过5吨的车辆上的弹簧片衬套。

d (mm)	D (mm)	l (mm)	L (mm)	最大径向静载荷 daN	fig.	型号
16	36	60	70	900	2	566050
16	45	60	70	1100	2	566051
SQUARE AXIS	140	214	304	7000	-	568256
27	70	60	76	1000	1	568247
36	88	70	86	1000	1	568248

1kg ≈ 1daN