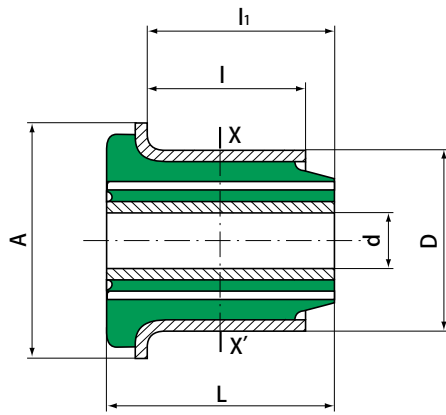
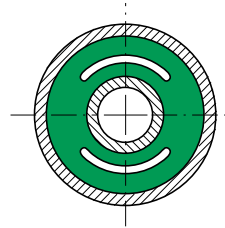




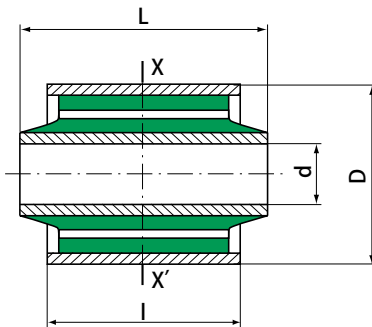
VOID BUSHES



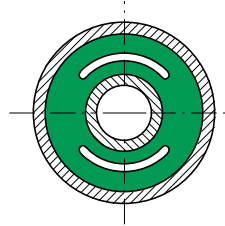
Section XX'



Shape 1



Section XX'



Shape 2

DIMENSIONS

d (mm)	D (mm)	A (mm)	L (mm)	l (mm)	l1 (mm)	fig.	Reference
10,2	37	-	44,8	36	-	2	560218
10,2	37	-	54,3	36	-	2	560217
12	40	-	60	40	-	2	560065
12	43	60	41	26,5	32,5	1	531413
12,25	30	41	34,1	25,2	26,6	1	531363
12,25	30	41	34,1	25,2	26,6	1	531431